

## **PROYECTO MITÁ ARANDU - FORTALECIMIENTO INTEGRAL DE LA CALIDAD EDUCATIVA DE NIÑAS Y NIÑOS DEL NIVEL INICIAL**

### **BASES Y CONDICIONES DE CONCURSO DE OFERTAS DE:**

### **ADQUISICIÓN E INSTALACIÓN DE PARQUES PARA 16 ESCUELAS DE LOS DISTRITOS DE ABAÍ Y SAN JUAN NEPOMUCENO, DEL DEPARTAMENTO DE CAAZAPÁ**

#### **1. Antecedentes**

Children Believe es una organización internacional de desarrollo centrada en la niñez, fundada en Canadá en 1960 con la visión de un mundo en el que cada niña y niño exprese su voz y tenga la capacidad de alcanzar su máximo potencial. Desde 1995 trabaja en Paraguay implementando Programas de Desarrollo Comunitario centrados en la Niñez en alianza con organizaciones contrapartes locales, y desde el año 2023 implementa proyectos en territorios de manera directa o en asocio, orientando siempre sus acciones en cuatro áreas específicas a las que denomina senderos: Desarrollo Comunitario, Niñez Protegida, Niñez y Juventud participando para el Cambio, y Equidad de Género. Por la experiencia de trabajo y trayectoria en el ámbito, la oficina de Paraguay es considerada por la organización como Centro de Excelencia en Participación y Protección de la Niñez contra la Violencia y la Explotación.

Fundación Alda Paraguay es una organización sin fines de lucro que desde el 2003 trabaja con la misión de mejorar la educación y la calidad de vida de niñas, niños, adolescentes y jóvenes de Paraguay, promoviendo el desarrollo de sus comunidades. A lo largo de más de 20 años de trabajo, la Fundación ha implementado proyectos de desarrollo en 12 departamentos del territorio nacional, en los ámbitos de la educación formal y no formal, el fortalecimiento comunitario y la igualdad de niñas, niños, adolescentes, mujeres y hombres.

Fundación Alda Paraguay es la organización contraparte de Children Believe Paraguay<sup>1</sup> desde el año 2010 para la implementación del Programa de Desarrollo de Limpio Sur. En el marco de este trabajo conjunto, se suma este año la ejecución del proyecto «Fortalecimiento Integral de la Calidad Educativa de Niñas y Niños del Nivel Inicial», proyecto de Children Believe Paraguay en alianza con ChildFund Korea, financiado por la Agencia de Cooperación Internacional de Corea (Koica) e implementado en asocio con Fundación Alda Paraguay<sup>2</sup>, en articulación con el Ministerio de Educación y Ciencias (MEC).

Para fortalecer las condiciones en escuelas y en el entorno familiar para mejorar las habilidades, conocimientos y actitudes de niñas y niños para su escolarización. La intervención se llevará adelante por un periodo de tres años, en los distritos de Abaí y San Juan Nepomuceno del departamento de Caazapá, en la República del Paraguay. Articulará acciones con el gobierno departamental, las municipalidades y entes rectores nacionales.

1 Para más información sobre Children Believe Paraguay, visite <https://countries.childrenbelieve.ca/es/paraguay/paraguay-about-us/paraguay-who-we-are/>

2 Para más información sobre Fundación Alda Paraguay, visite [www.fundacionalda.org](http://www.fundacionalda.org)

El proyecto plantea un abordaje inclusivo e integral a partir del fortalecimiento en entornos propicios para la educación formal y no formal, la capacitación de las y los responsables de la educación, el cuidado y la atención de niñas y niños, la creación de espacios de intercambio para la sensibilización de personas adultas referentes y de toda la comunidad, posibilitando acciones sostenibles con un impacto positivo en la primera infancia del departamento de Caazapá.

En el marco de la intervención mencionada anteriormente, se convoca a proveedores para el concurso de ofertas de «**Parques para 16 escuelas en los distritos de Abaí y San Juan Nepomuceno, del departamento de Caazapá**».

## 2. Objeto del llamado

Adjudicación de un proveedor para la adquisición e instalación de 16 parques en 16 escuelas de los distritos de Abaí y San Juan Nepomuceno, del departamento de Caazapá, con las siguientes características:

### Material:

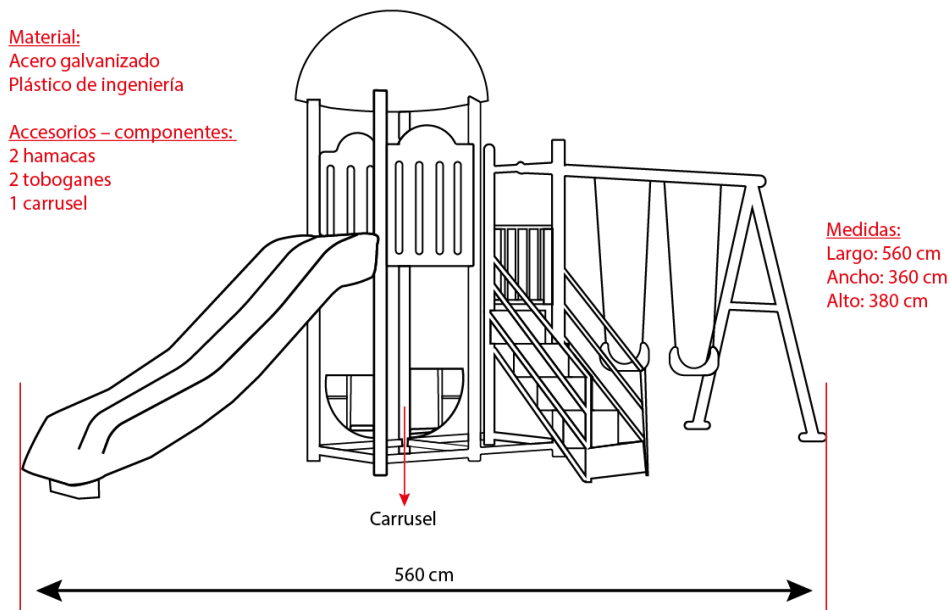
Acero galvanizado  
Plástico de ingeniería

### Accesorios – componentes:

2 hamacas  
2 toboganes  
1 carrusel

### Medidas:

Largo: 560 cm  
Ancho: 360 cm  
Alto: 380 cm



### 3. Condiciones para la participación

Serán elegibles para el llamado proveedores que estén inscriptos en actividades económicas del rubro de venta e instalación de parques, referencia que será verificable con el documento Constancia de RUC, donde se visualice su actividad económica.

### 4. Aceptación de las bases y condiciones

La presentación de la oferta y de los documentos solicitados en el pliego de este llamado por parte del concursante constituye la aceptación plena de estas bases y condiciones, incluyendo sus anexos.

La decisión de adjudicación de Children Believe Paraguay y Fundación Alda Paraguay será inapelable. Los oferentes no podrán realizar acción alguna que trate de desvirtuar dicho fallo o desprestigiar a colaboradoras y/o colaboradores de Fundación Alda Paraguay, Children Believe Paraguay, ChildFund Korea o la Agencia de Cooperación Internacional de Corea (KOICA), hayan sido o no adjudicados. Todo participante del llamado debe a sus colegas el mayor respeto posible y no podrá por medios incorrectos hacer acto alguno que pueda perjudicarlos.

### 5. Procedimiento de selección entre las ofertas presentadas

Las ofertas recibidas serán estudiadas por el Comité de Selección conformado por Children Believe Paraguay y Fundación Alda Paraguay, que seleccionarán la oferta que reúna, de forma equilibrada, las mejores condiciones de calidad técnica y de propuesta económica, las cuales garantizarán la correcta y oportuna adjudicación, objeto de este concurso.

Fundación Alda Paraguay y Children Believe Paraguay se reservan el derecho de rechazar cualquiera o todas las ofertas si consideran que las mismas no atienden a los intereses reflejados del proyecto o a los requerimientos establecidos en el presente documento, sin necesidad de justificación alguna. El concursante seleccionado deberá suscribir contrato en un plazo de 5 días corridos a partir de la fecha de la comunicación por escrito de la adjudicación. Si así no lo hiciera, Fundación Alda Paraguay y Children Believe Paraguay adjudicarán la compra a la segunda oferta más conveniente, perdiendo la primera adjudicación su garantía de mantenimiento de oferta pertinente, y así sucesivamente.

Criterios de valoración de ofertas para la adquisición e instalación de 16 parques para 16 escuelas en los distritos de Abaí y San Juan Nepomuceno, del departamento de Caazapá.		
1) Criterios Técnicos - Documentos Presentados:		
n.º	Documentos que componen las ofertas de adquisición e instalación de 16 parques para 16 escuelas en los distritos de Abaí y San Juan Nepomuceno, del departamento de Caazapá.	Puntaje
1	Anexo I: Formulario de Presentación de Ofertas, debidamente cumplimentado y firmado por el/la representante legal, en documento original.	10

2	Anexo II: Cronograma de Entrega en las 16 escuelas de los Distritos de San Juan Nepomuceno y Abaí, firmado o sellado en todas sus hojas.	10
3	Anexo III Referencia de trabajos y de servicios realizados, mínimo 2 referencias, firmado o sellado en todas sus hojas.	10
4	Pliego de bases y condiciones del Concurso firmado en todas sus hojas en señal de aceptación y conformidad por el/la representante legal.	10
5	Fotocopia Cédula de Identidad Policial y del RUC del representante legal y/o de la empresa, firmado o sellado en todas sus hojas.	10
6	Fotocopia de las tres últimas declaraciones de IVA del representante legal o de la empresa, firmado o sellado en todas sus hojas.	10
7	Anexo IV: Declaración Jurada por la cual se garantiza que el oferente no se encuentra involucrado en prácticas que violen los derechos laborales y en particular contra los de las mujeres, niños, niñas y adolescentes, estipulados en la Constitución Nacional y el Código del Trabajo, y demás leyes y normativas vigentes en la República del Paraguay, firmado o sellado en todas sus hojas.	10
8	Presencia en la apertura de ofertas.	10
	Total de puntos de criterios técnicos	80
	2) Oferta Económica (G.), firmada o sellada en todas sus hojas	
	Total de puntos de criterio económico	20
	<b>Total de puntos</b>	<b>100</b>

**Criterio económico:** El concursante con la oferta más económica y utilizando el Anexo I Formulario de presentación de ofertas, recibirá 20 puntos. El resto de las ofertas recibidas obtendrá una puntuación de manera proporcional de 2 puntos en comparación con la oferta más económica. Ejemplo práctico:

Oferta más económica presentada		50.000.000
Proveedor	Propuesta presentada en G.	Puntuación
Licitador 1	50.000.000	20 puntos
Licitador 2	55.000.000	18 puntos
Licitador 3	58.000.000	16 puntos

## 6. Plazos del concurso y formato de presentación

El Concurso se registrará por el siguiente calendario:

### Consultas o aclaraciones por escrito

Hasta las 12:00 del 12 de agosto de 2024.

Todos los pedidos de aclaraciones deberán realizarse por escrito y presentarse por correo electrónico a la dirección: [cmvillalba@fundacionalda.org](mailto:cmvillalba@fundacionalda.org)

### **Presentación de ofertas**

La oferta deberá presentarse en formato físico y pendrive, en un sobre cerrado, en las oficinas de Fundación Alda, ubicada en Avenida Gral. Máximo Santos 1030, Complejo Textilía Bloque 4, Asunción, a más tardar el 19 de agosto de 2024, hasta las 12:00.

Las propuestas serán presentadas en forma impresa, con cada hoja firmada por la persona autorizada de la empresa, con aclaración de firma, las hojas estarán debidamente compaginadas y serán entregadas en la dirección que se presenta en el cuadro informativo.

La cotización deberá ser en moneda local (guaraníes).

### **El sobre debe contar con la siguiente identificación:**

La presentación debe realizarse en un sobre no translúcido, cerrado.

Se deberá indicar solamente lo siguiente:

Nombre de la licitación: Adquisición «Parques para 16 escuelas en los distritos de Abaí y San Juan Nepomuceno del departamento de Caazapá».

Nombre del Oferente

Número de teléfono del oferente

### **Apertura de las ofertas presentadas:**

La apertura de los sobres será realizada en presencia de los oferentes, su presencia forma parte del requisito de selección, en caso de no estar presente la oferta queda sin efecto y no formará parte de la selección.

Fecha: 20 de agosto de 2024

Hora: 15:00

Lugar: Oficina de Fundación Alda Paraguay.

La apertura se realizará a partir de dos oferentes. En caso de cambio de fecha se comunicará por teléfono y correo.

### **Comunicación de la oferta seleccionada**

En un máximo de (5 días) hábiles, con posterioridad a la fecha de apertura de los sobres.

Se comunicará por correo electrónico a cada participante si su oferta presentada fue adjudicada o no.

## 7. Alcance de los servicios ofertados

La custodia de los parques hasta la instalación en las 16 escuelas del proyecto será de exclusiva responsabilidad del oferente adjudicado.

## 8. Duración de los servicios

Los muebles deberán entregarse de acuerdo al cronograma de entrega que determina la duración del compromiso, que comienza el día de la firma del contrato y entrega del 50 % como anticipo de pago por parte de Fundación Alda Paraguay.

## 9. Garantías

El/la ofertante seleccionado/a y contratado/a deberá garantizar el fiel cumplimiento de contrato mediante garantía que se fijará al 5 % del valor total del contrato. A tal efecto, deberá presentar a Fundación Alda Paraguay una Garantía de cumplimiento del Contrato en guaraníes, bajo alguna de las siguientes formas: I) garantía bancaria emitida por un Banco establecido en la República del Paraguay; II) póliza de seguros emitida por una Compañía de Seguros autorizada a operar y emitir pólizas de seguros de caución en la República del Paraguay. La garantía de cumplimiento de contrato deberá ser presentada por el Contratado/a dentro de los cinco (5) días calendario siguiente a partir de la fecha de la suscripción del Contrato/a. De no entregarse dicha garantía en el plazo acordado se entenderá el incumplimiento del Contrato, debiendo restablecerse por parte del contratado/a las cantidades entregadas en concepto de anticipo.

La cesación de la garantía sería hasta un mes después de la entrega e instalación de los parques.

La cesación de esta garantía no exonera al contratado de su responsabilidad de los servicios o defectos de los parques instalados.

## 10. Penalizaciones

Para la justificación de los retrasos la empresa deberá dirigir un escrito formal a Fundación Alda Paraguay, explicando los motivos del retraso. Fundación Alda Paraguay deberá aprobar por escrito.

### Descalificación de las Ofertas

Serán causales de descalificación:

- La entrega de la propuesta después del plazo y horario establecido.
- Falta de cumplimiento de las condiciones y requisitos establecidos en este Pliego de Bases y Condiciones.
- Intentar influir en las decisiones de Children Believe Paraguay y Fundación Alda Paraguay.

- La ausencia en el momento de apertura de las ofertas.
- No se aceptarán ofertas que incluyan variaciones o excepciones a los requisitos establecidos en el Pliego de Bases y Condiciones.
- Todos los precios deberán cotizarse en guaraníes.
- La empresa o profesional oferente no podrá alegar ningún error u omisión que hubiere en la documentación del Pliego de Bases y Condiciones. Si existe un error, omisión o discrepancia, consultará por escrito a la Fundación Alda Paraguay en el plazo establecido para consultas y aclaraciones.

## **11. Contrato y forma de pago**

A la firma del contrato, Fundación Alda Paraguay pagará, en concepto de adelanto sobre el precio pactado, un 50 % del precio total, y el otro 50 % contra entrega de todos los parques según cronograma de entrega.